



控制阀 解决方案

工业应用领域

典型服务行业

凭借灵活的结构设计与精准的运行性能，CLA-VAL 自动控制阀非常适用于各类工业领域，包括：

- 造纸业
- 石油化工
- 电力
- 采矿
- 蒸馏、酿酒及啤酒酿造
- 炼油厂
- 汽车制造
- 钢铁厂

典型应用

Cla-Val 自动控制阀提供所需的尺寸和材料，以实现工业流体控制应用中的最佳性能，包括但不限于以下内容：

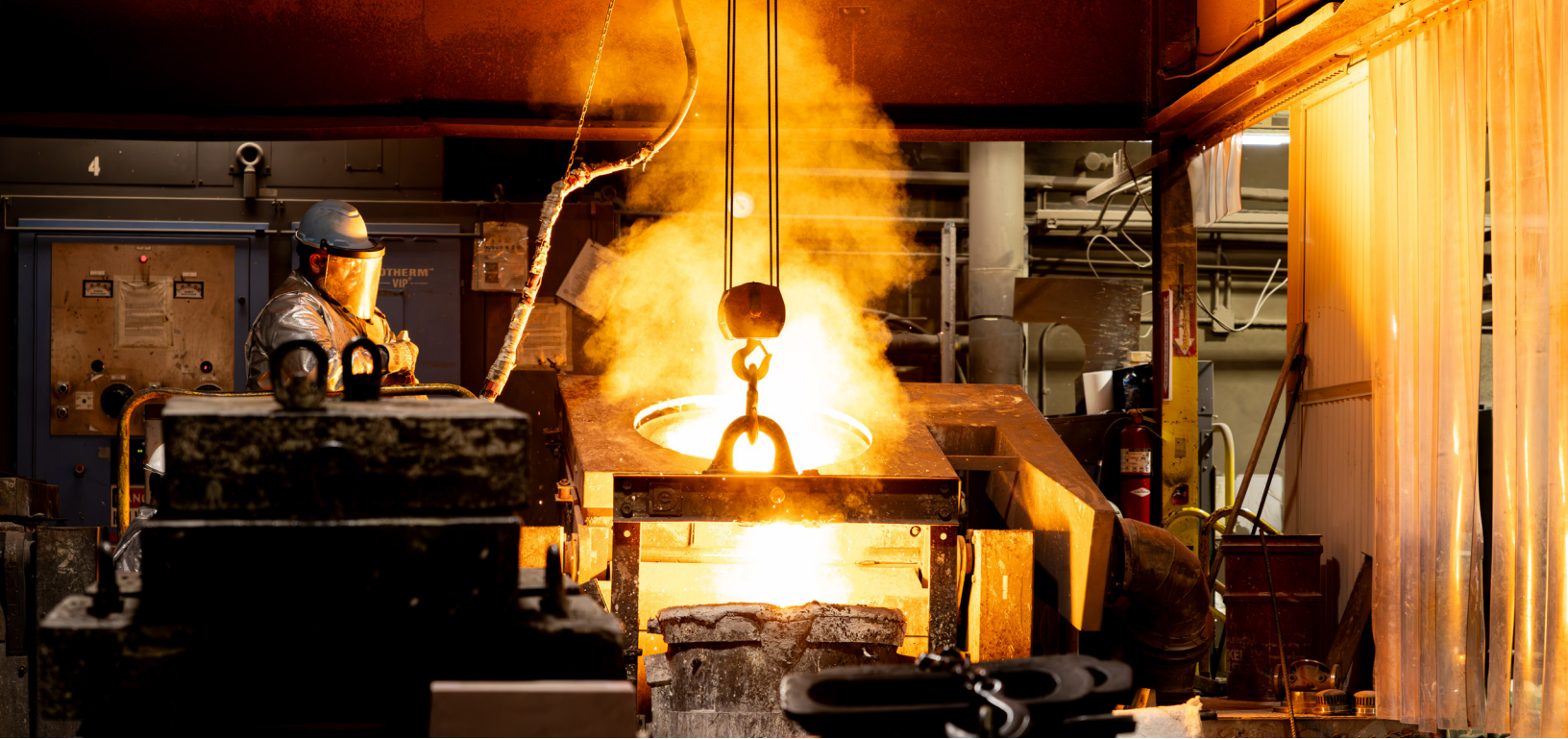
压力控制 - 液压或电子

- 减压
- 泄压
- 持压
- 背压

流量/泵/电磁阀/液位控制

止回阀





丰富的材质选择

Cla-Val的核心优势之一，是可生产50余种不同金属材质的阀门产品。我们在南加州占地20英亩的生产基地内设有两座自有铸造厂，可完成各类金属浇铸。铸造厂区还配备模型车间，可根据客户特殊需求定制模具；同时设有完整的冶金实验室，在铸造前、铸造中及铸造后对金属试样进行全程检测。

金属合金

常用代表性材质包括：

- 球墨铸铁
- 铸钢
- 不锈钢
- 蒙乃尔合金
- 镍铝青铜
- 钛合金
- 超级双相不锈钢
- 超级奥氏体不锈钢

橡胶密封件

为使阀门能够耐受对应工况介质并满足使用要求，我们还提供极为丰富的橡胶材料选择，主要用于阀门内部密封件、膜片、阀座衬套、O型圈等部件。

常用材质包括：丁腈橡胶（BUNA N）、氟橡胶（Viton®）、三元乙丙橡胶（EPDM）、硅橡胶、氯丁橡胶等。

工程专业技术

Cla-Val深耕控制阀领域已经90年。在长期发展中积累的工程技术实力，使我们能够针对常规及复杂工况，设计出数十万种阀门配置方案。

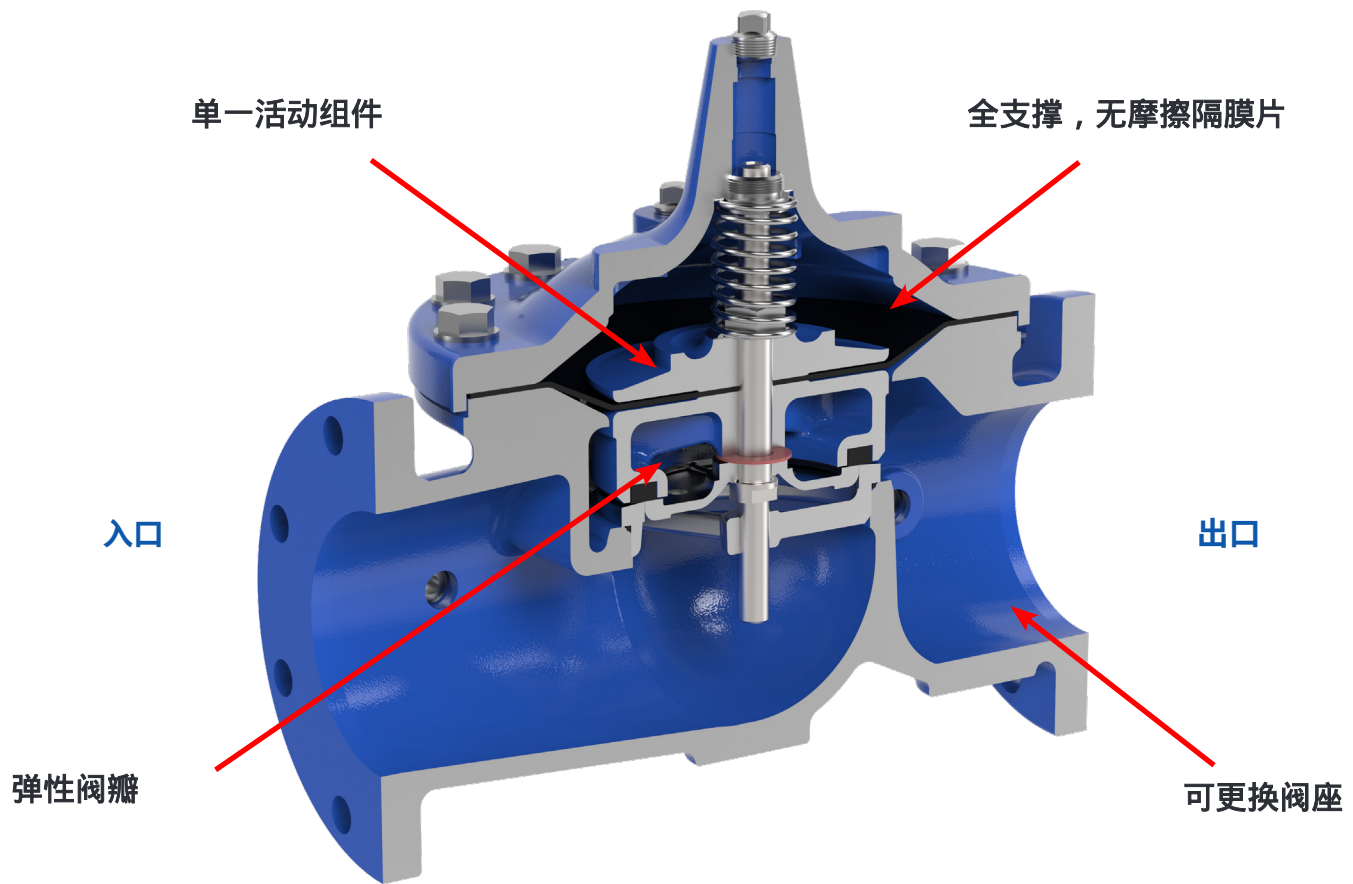
我们配备齐全的内部工程团队，结合丰富的行业知识，使我们能够为您想到的几乎任何流体控制应用开发解决方案。

制造工艺与技术实力

自1936年Cla-Val生产出第一台自动控制阀以来，我们始终采用前沿制造技术，打造品质卓越的控制阀产品。

每一台阀门在出厂前，均依据Cla-Val质量控制体系及ISO 9001:2008标准进行全面检测与检验。

Cla-Val自动控制阀内部结构



多种材质选项

耐用的环氧涂层

不锈钢内件和先导控制装置

压力等级

ANSI 150 和 300

连接方式

- 螺纹
- 法兰
- 沟槽

尺寸

3/8" 到 48"

工作压力：150级阀门 * ‡

- 球墨铸铁：400 psi
- 铸钢：400 psi
- 不锈钢：400 psi

* 还提供其他法兰选项

‡ 有关更高压力，请咨询工厂

阀体样式

- 直通式或角式结构
- 全通径或缩径

阀杆选项

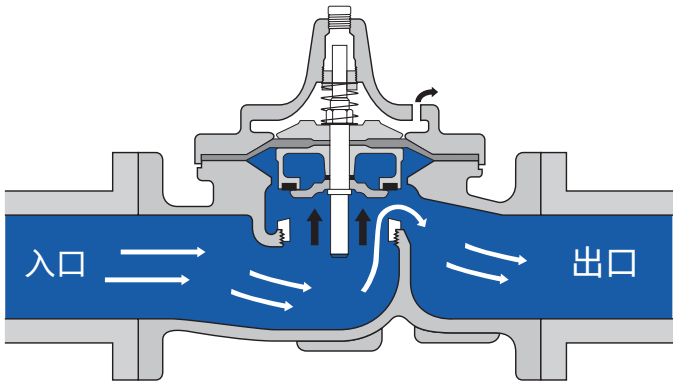
- 标准不锈钢
- 可选 Dura-Kleen® 带凹槽表面阀杆（防止介质堆积 / 污染）
- 可选 Delrin® 衬套阀杆（适用于含溶解介质的工况）

控制选项

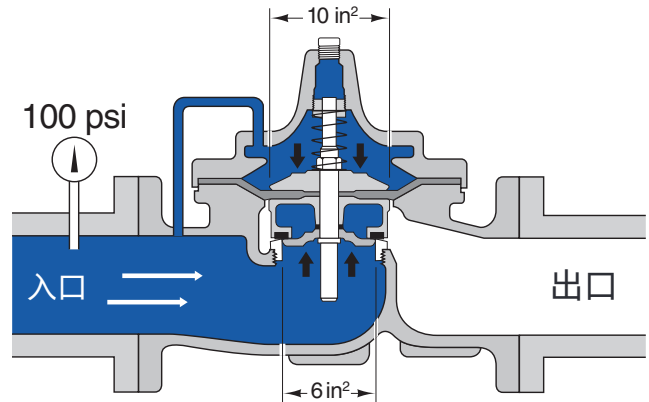
- 液压控制
- 电子控制
- 带液压故障安全备份的电子控制
- 电磁阀操作

所有 Cla-Val 控制阀均可在不拆离管线的情况下进行维护。还可额外增加功能选项，使单台阀门实现多种功能，包括流量计量与止回功能。

Cla-Val自动控制阀的工作原理



当阀体上腔与大气相通时，阀瓣下方的管路压力会使阀门开启。

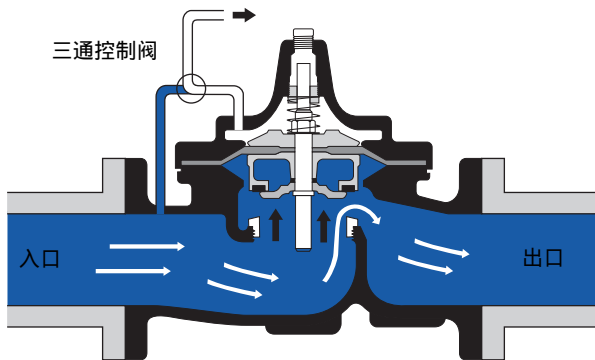


如果进气压力连接到阀体上腔，阀门会紧密关闭。

开关型阀门工作原理

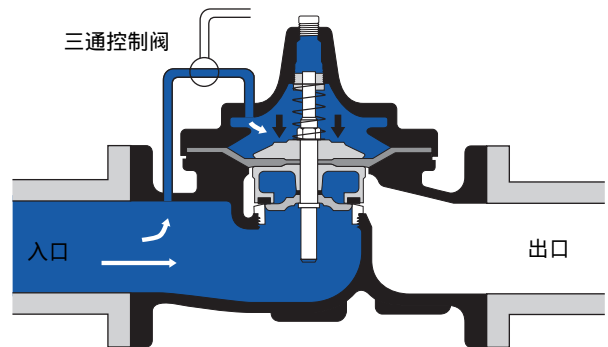
一种能将阀门完全开启或紧密关闭的简易控制装置，就是三通阀。这种控制方式被称为“非调节式”，因为阀门无法停留在部分开启的位置。

一旦控制装置切换至任一位置，工作流体便会流入或流出阀体上腔，直至阀门完全开启或关闭。开关型阀门可通过多种方式开启：电磁阀驱动、手动操作、两种压力差驱动、浮球控制。



开启操作

将控制装置切换至阀体上腔与大气相通时，阀瓣下方的管路压力会使阀门开启。



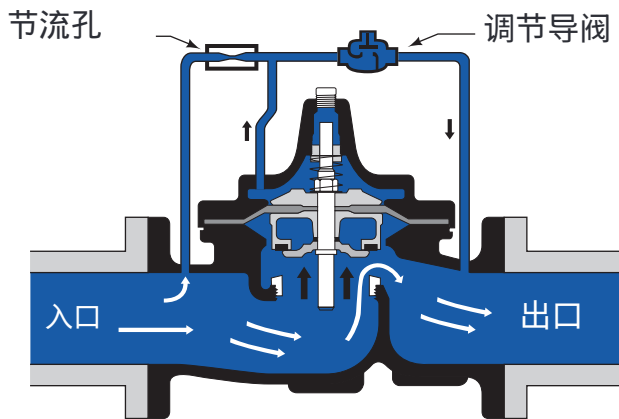
关闭操作

将控制装置切换至向阀体上腔施加压力的状态，即可关闭阀门。

Cla-Val自动控制阀的工作原理

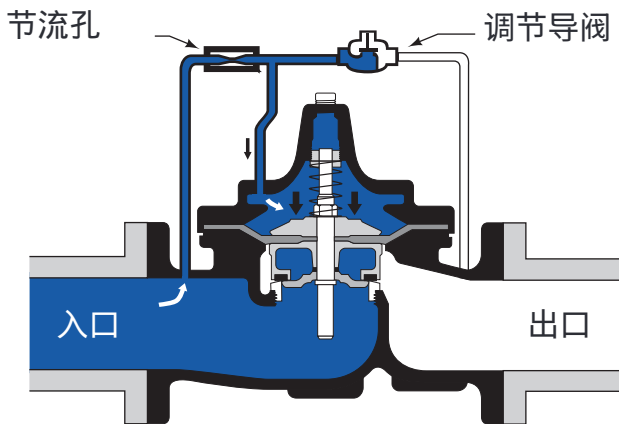
作为调节阀使用时的的工作原理

若阀体上腔压力维持在进口压力与出口压力之间，Cla-Val 自动控制阀将进行调节式动作。为实现调节功能，需采用一种略有不同的控制系统。



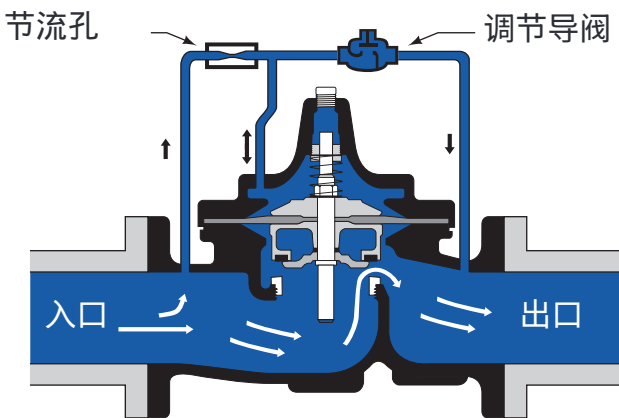
阀门开启

当调节导阀开启至某一程度，使得从阀体上腔泄放的压力超过节流孔所能供应的压力时，上腔压力降低，阀门开启。



阀门关闭

当调节导阀充分关闭，使得足够大的压力被导入阀体上腔，以克服管路压力产生的开启力时，主阀便会关闭。



阀门调节

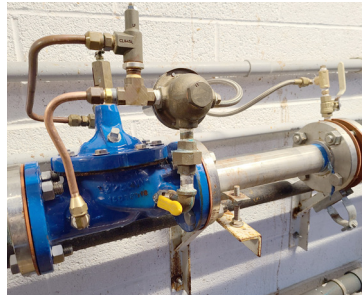
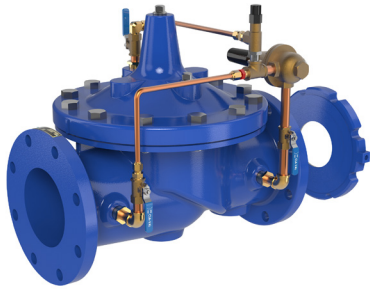
主阀会根据节流控制的变化，调节至任意开度。在平衡状态下，主阀的开启力与关闭力相互制衡，使阀门保持稳定。这种平衡状态让阀门维持在部分开启位置，同时能对受控工况的任何变化立即响应并重新调整位置。

典型的调节型应用场景

流量控制

40系列

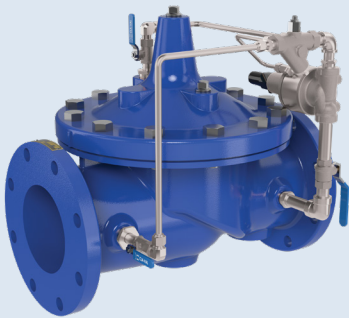
- 通过将流量限制在预设的最大速率，防止流量过大。
- 适用于泵送系统应用以及输送总管的流量速率控制。



压力释放/维持

50系列

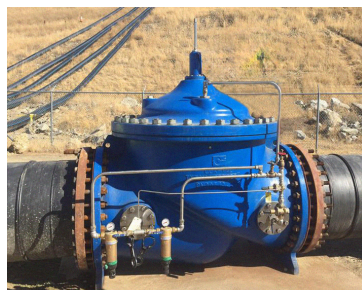
- 快速开启以维持管线压力，缓慢关闭以防止高压水锤。
- 适用于泵出口压力控制或传输主管的压力释放。



减压应用

90系列

- 无论压力波动如何，均可自动将较高的入口压力降低到稳定且较低的下游压力。
- 当下游压力超过控制导阀的压力设定时，主阀和先导阀将会紧密关闭。

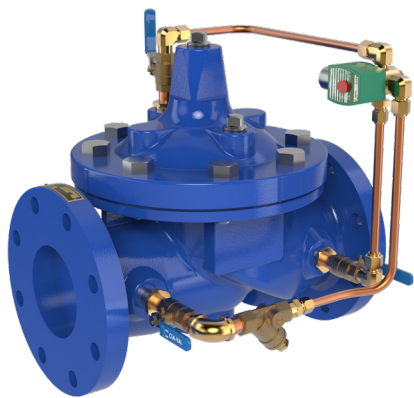


典型的开关阀应用

电磁控制开关应用

136系列

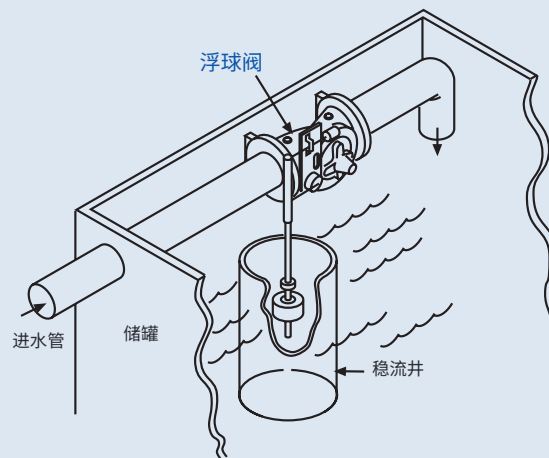
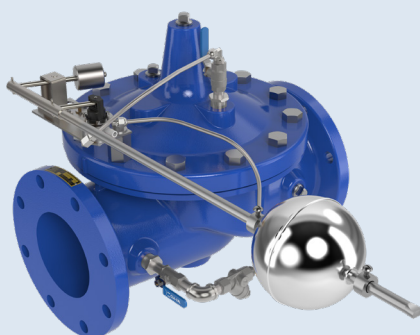
- 当接收到电磁导阀控制的电信号时，控制阀会完全开启或滴水不漏地关闭。
- 精确控制用于配料、混合、清洗、调配及其他需要开关控制的工艺用水。



浮球控制开关应用

124系列

- 设计为当液位达到预设低点时完全打开，液位达到预设高点时滴水不漏地关闭。
- 精确控制用于配料、混合、清洗、调配及其他需要开关控制的工艺用水。



高效赋能系统 · 臻选产品系列

除了全系列自动控制阀外，Cla-Val 还生产各类配套产品，可显著提升各类流体输送系统的运行性能与稳定性。如需全面了解可提供的阀门附件及功能增强组件，请访问官网 www.cla-val.com。

止回阀

580系列止回阀

- 阀门关闭以防止流体倒流。
- 可垂直或水平安装，支持向上或向下流向。
- 口径范围为 2"至 10"，压力等级为 125 lb 或 250 lb。
- 其他结构形式包括截止式、双门式及柔性阀瓣止回阀。
- 提供多种材质和弹性体选项。

585系列旋启式止回阀

- 设计旨在是实现长寿命和免维护运行。
- 全口径阀体设计，确保流体无阻碍流动。
- 口径范围为 2"至 48"。



585系列旋启式止回阀

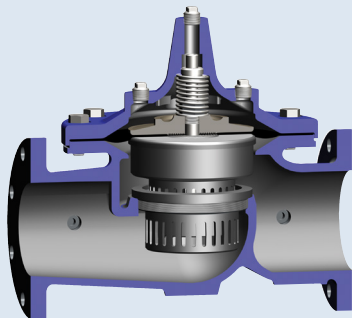


580系列止回阀

防止气蚀

Cla-Val的KO防气蚀内件，可在极端压差与高流速工况下，有效抵御阀门应用中的气蚀问题。

- 采用316不锈钢制造
- 显著降低噪音和振动
- 有助于提高可靠性和性能
- 延长阀门使用寿命



KO防气蚀内件

排气及防真空阀

33A 型排气及防真空阀专为保护管路及立式涡轮泵应用而设计，可防止气堵和真空塌陷，有效排除管路内空气并避免真空形成。

- 采用耐腐蚀材料制造
- 标准工作压力为300 psi，若需更高压力应用，请咨询厂家



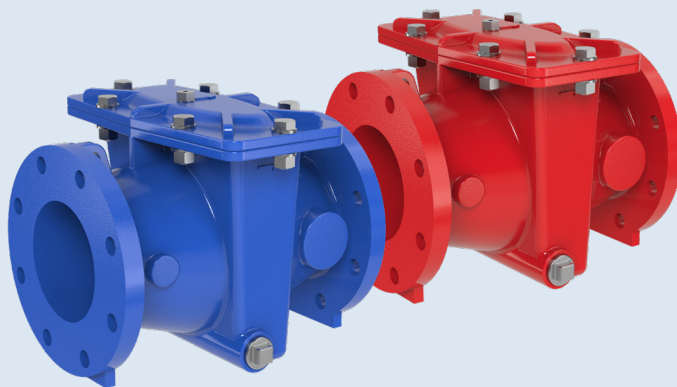
法兰连接



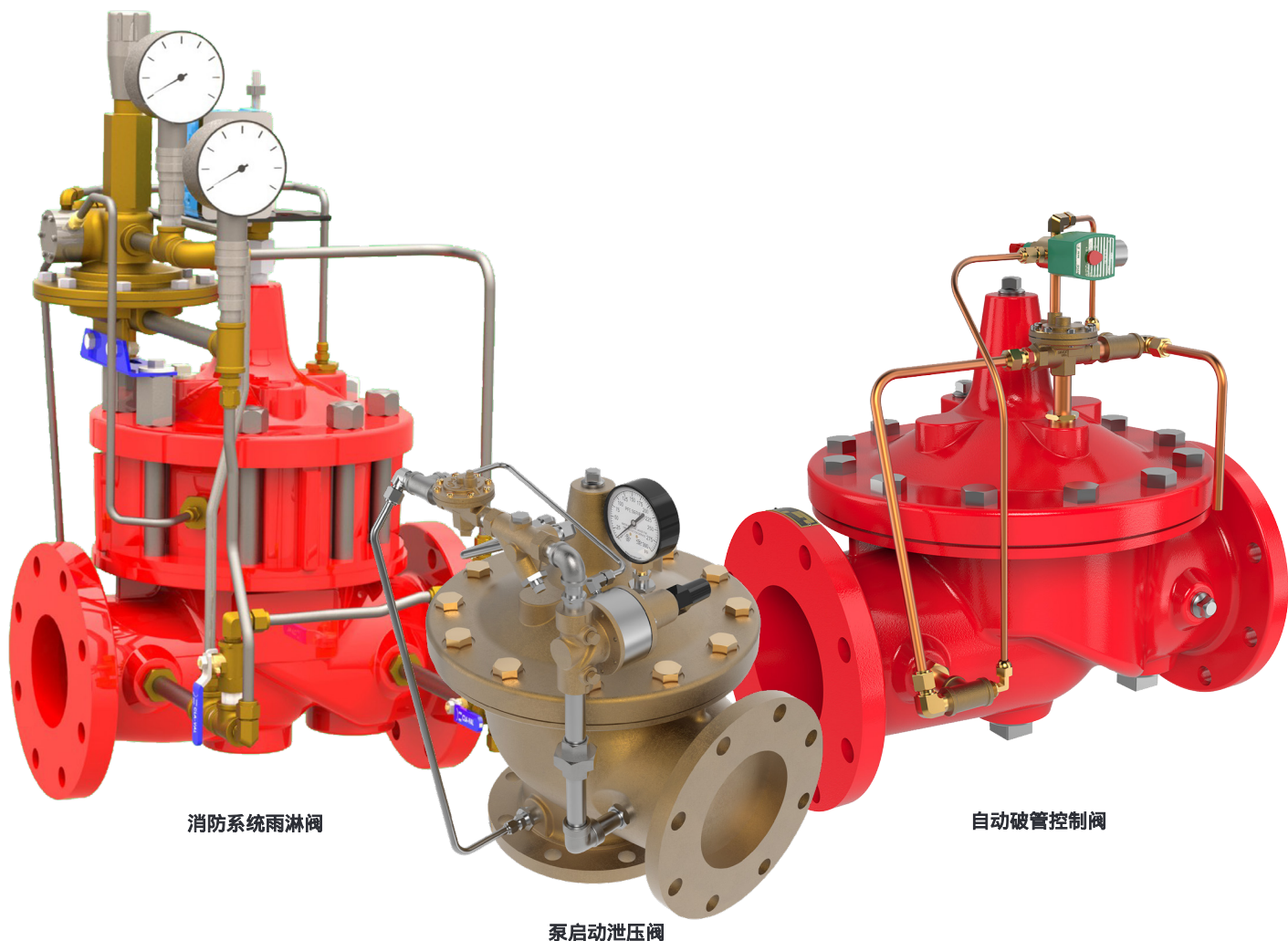
螺纹连接

直通式过滤器

- 可有效去除管路流体中多余的固体颗粒
- 低压降设计
- 球墨铸铁熔融结合环氧涂层壳体，搭配316 不锈钢滤网
- 大流通面积 H 型结构设计
- 无需从管道中拆除即可进行维护



X43 H型过滤器



消防系统雨淋阀

泵启动泄压阀

自动破管控制阀

除了助力实现高效运行与精密流体控制目标的产品外，Cla-Val 还为灭火系统提供多种材质、尺寸和结构形式的产品。

为您量身定制

- 通径范围广泛
- 直通式或角式结构可选
- 特种金属材料由我们自有铸造厂现场浇铸生产
- 支持法兰、螺纹或沟槽式端连接
- 可搭配各类功能增强型附件

随时待命，即刻响应

- 储备大量主阀体库存，可快速完成导阀系统装配
- 提供控制阀行业领先的交付速度



全球分布地图



全球总部

1701 Placentia Avenue
Costa Mesa, CA 92627
949-722-4800
800-942-6326
info@cla-val.com
www.cla-val.com

美国西部

800-942-6326

美国中部

800-533-8181

美国东部

800-451-3030

Cla-Val 加拿大

905-563-4963
sales@cla-val.ca

Cla-Val 拉丁美洲

52-(33)-80007565
info@cla-val.com
www.cla-val-latinamerica.com

Cla-Val 欧洲

Chemin Des Mesanges 1
CH-1032 Romanel/Lausanne

瑞士

41-21-643-15-55
cla-val@cla-val.ch

Cla-Val 英国

44-1892-514-400
info@cla-val.co.uk

Cla-Val 法国

33-4-72-25-92-93
cla-val@cla-val.fr

Cla-Val 亚太地区

+ 64-3-9644860
info@cla-valpacific.com
www.cla-valpacific.com

Cla-Val 阿联酋

+ 971 4 5667665
cla-val@cla-val.ch

Cla-Val 新加坡

+65 91798177
wktan@cla-val.com