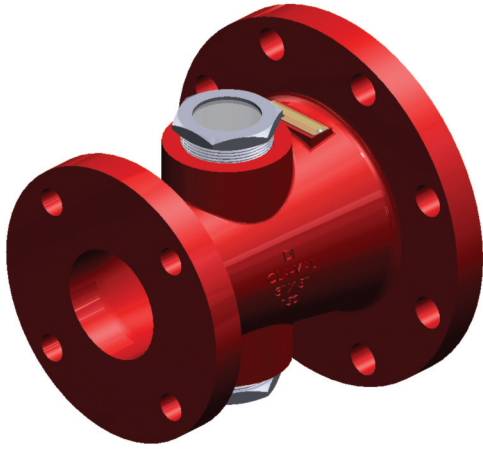


# 废物锥体



- 可用于岸上和海上应用
- 根据 NFPA 20 要求制造
- 专为与经过 UL/FM 认证的消防泵配合使用而设计卸压阀

#### 可选材料，用于海水和条件苛刻的应用：

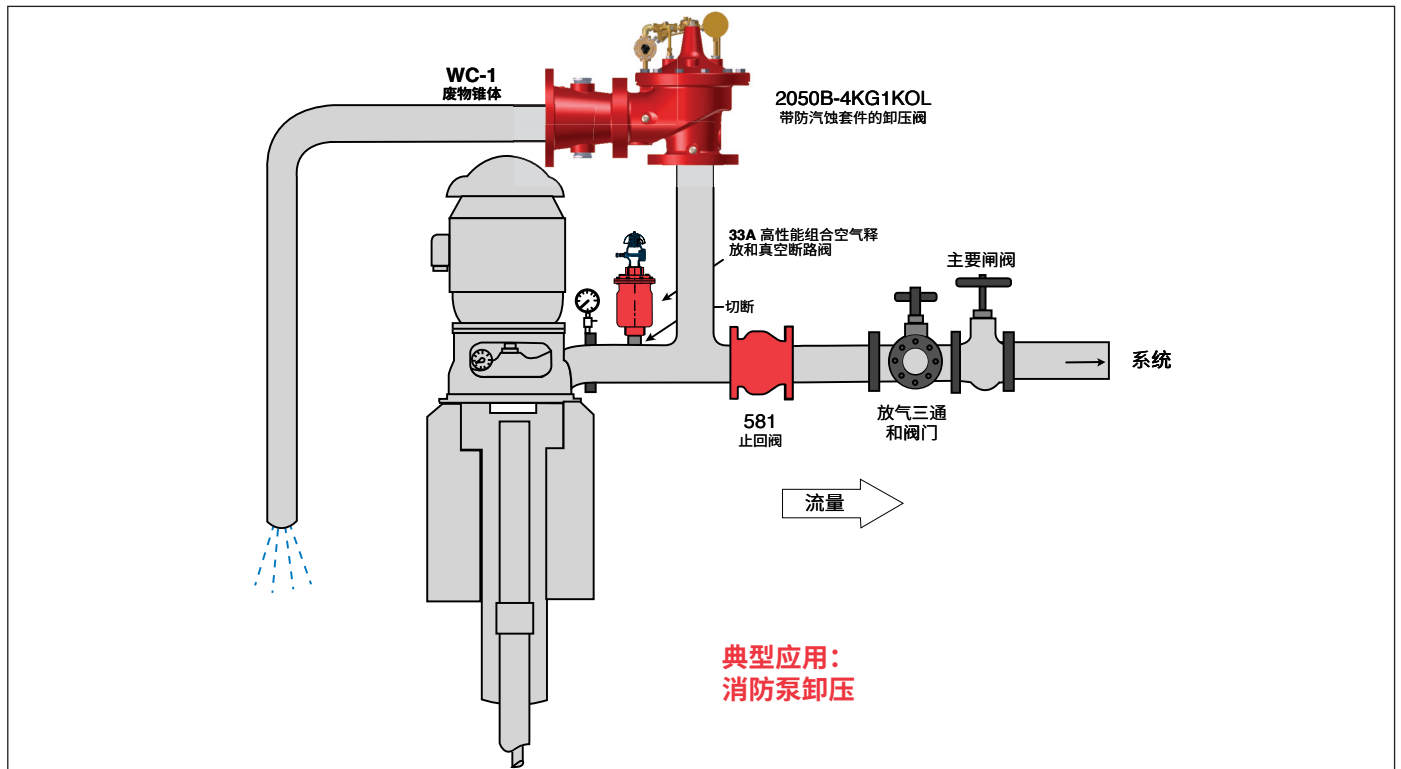
- 镍铝青铜 (NAB) - ASTM B148 合金 C95800
- 蒙乃尔合金 - QQ-N-288 Comp B - ASTM A494 等级 M30H
- 铸钢 - ASTM A216 等级 WCB
- 316 不锈钢 - ASTM A743 等级 CF3M 和 CFM8
- 高级奥氏体不锈钢 - ASTM A351 等级 CK3MCuN (SMO 254)
- 超级双相不锈钢 - ASTM A890 等级 5A (CE3MN)

#### 标准：

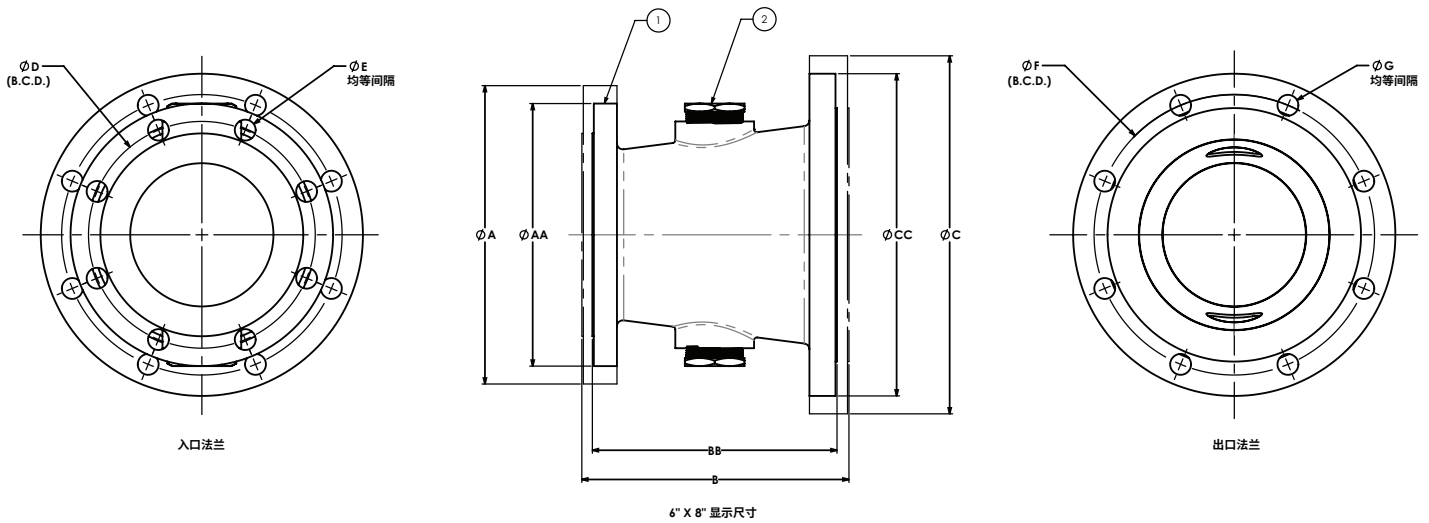
- 涂覆熔接环氧树脂
- ASTMA536-65 球墨铸铁
- 每个 WC-1 配 (2) 个 2" 316 SS 观察镜
- 一体铸造 (无焊接)

#### 法兰

- 150# 等级 (FF 标准)
- 300# 等级 (RF 标准)
- 凸面和平面选择



技术数据和尺寸



尺寸表															
尺寸 入口 X 出口	压力等级	$\phi A$	$\phi AA$	B	BB	$\phi C$	$\phi CC$	$\phi D$ (B.C.D.)	$\phi E$	孔数量 (入口)	螺栓直径 (入口)	$\phi F$ (B.C.D.)	$\phi G$	孔数量 (出口)	螺栓直径 (出口)
3" X 5"	150LB	-	7.50	-	8.25	-	10.00	6.000	.750	4	.625	8.500	.875	8	.750
	300LB	8.25	-	9.24	-	11.00	-	6.625	.875	8	.750	9.250	.875	8	.750
4" X 6"	150LB	-	9.00	-	9.00	-	11.00	7.500	.750	8	.625	9.500	.875	8	.750
	300LB	10.00	-	9.75	-	12.50	-	7.875	.875	8	.750	10.625	.875	12	.750
4" X 8"	150LB	-	9.00	-	10.25	-	13.50	7.500	.750	8	.625	11.750	.875	8	.750
	300LB	10.00	-	11.06	-	15.00	-	7.875	.875	8	.750	13.000	1.000	12	.875
6" X 8"	150LB	-	11.00	-	10.25	-	13.50	9.500	.875	8	.750	11.750	.875	8	.750
	300LB	12.50	-	11.19	-	15.00	-	10.625	.875	12	.750	13.000	1.000	12	.875
6" X 10"	150LB	-	11.00	-	11.50	-	16.00	9.500	.875	8	.750	14.250	1.000	12	.875
	300LB	12.50	-	12.63	-	17.50	-	10.625	.875	12	.750	15.250	1.125	16	1.000
8" X 12"	150LB	-	13.50	-	13.00	-	19.00	11.750	.875	8	.750	17.000	1.000	12	.875
	300LB	15.00	-	14.25	-	20.50	-	13.000	1.000	12	.875	17.750	1.250	16	1.125
8" X 14"	150LB	-	13.50	-	14.00	-	21.00	11.750	.875	8	.750	18.750	1.125	12	1.000
	300LB	15.00	-	15.25	-	23.00	-	13.000	1.000	12	.875	20.250	1.250	20	1.125

请访问 [www.cla-val.com](http://www.cla-val.com) 了解更多关于 Cla-Val 消防产品的信息



**CLA-VAL**  
 1701 Placentia Avenue • Costa Mesa CA 92627  
 800-942-6326 • 传真: 949-548-5441 • 网址: [cla-val.com](http://cla-val.com) • 电子邮件: [info@cla-val.com](mailto:info@cla-val.com)

**CLA-VAL CANADA**  
 4687 Christie Drive  
 Beamsville, Ontario  
 Canada L0R 1B4  
 电话: 905-563-4963  
 传真: 905-563-4040  
 电子邮件: [sales@cla-val.ca](mailto:sales@cla-val.ca)

**CLA-VAL EUROPE**  
 Chemin des Mésanges 1  
 CH-1032 Romanel/  
 Lausanne, Switzerland  
 电话: 41-21-643-15-55  
 传真: 41-21-643-15-50  
 电子邮件: [cla-val@cla-val.ch](mailto:cla-val@cla-val.ch)

**CLA-VAL UK**  
 Dainton House, Goods Station Road  
 Tunbridge Wells  
 Kent TN11 2 DH England  
 电话: 44-1892-514-400  
 传真: 44-1892-543-423  
 电子邮件: [info@cla-val.co.uk](mailto:info@cla-val.co.uk)

**CLA-VAL FRANCE**  
 Porte du Grand Lyon 1  
 ZAC du Champ du Périer  
 France - 01700 Neyron  
 电话: 33-4-72-25-92-93  
 传真: 33-4-72-25-04-17  
 电子邮件: [cla-val@cla-val.fr](mailto:cla-val@cla-val.fr)

**CLA-VAL PACIFIC**  
 45 Kennaway Road  
 Woolston, Christchurch, 8023  
 New Zealand  
 电话: 64-39644860  
[www.cla-valpacific.com](http://www.cla-valpacific.com)  
 电子邮件: [info@cla-valpacific.com](mailto:info@cla-valpacific.com)