



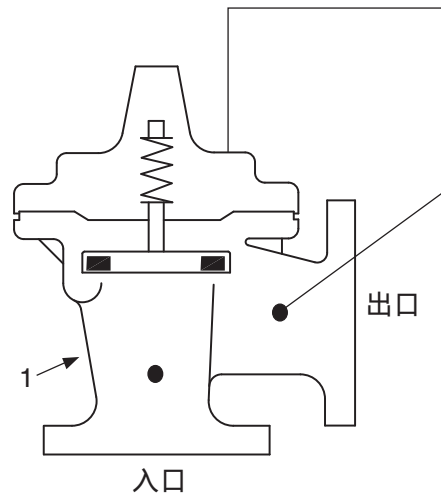
- 简单的、经过证实的设计
- 无撞击的运行
- 无滴漏的截止
- 建议用于变速泵
- 无填料压盖或填料函
- 易于安装和维护

Cla-Val 81-12 型止回阀是一种液压操作的无撞击止回阀。当入口压力超过出口压力时，此阀门打开。由于打开是逐渐进行的，因此可以防止突然的开启喘振。当发生压力逆转时，较高的下游压力提供控制管线施加在阀盖室上，阀门就会实现无滴漏的关闭。

此阀门非常适合用于需要主动截止的用途。即使流体中含有细沙或其他小颗粒，橡胶盘也能保证紧密的密封。简单的无填料设计保证了可靠的运行和无泄漏。

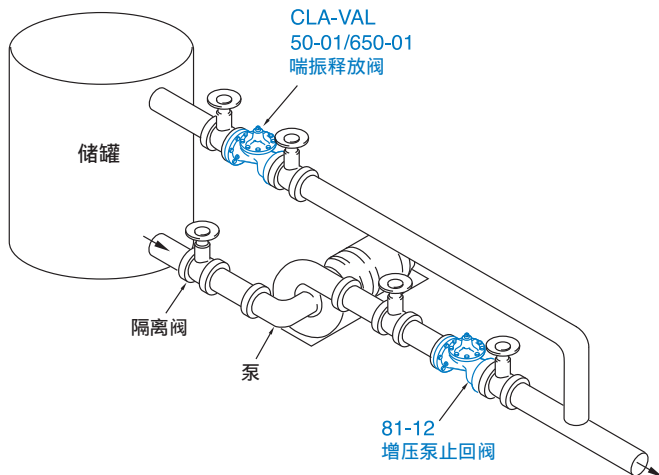
### 示意图

项目	描述
1	Hytrol (主阀门)



### 产品尺寸数据:

关于 81-12 主阀门 (100-01) 的尺寸, 参见第 17 页。



### 典型应用

安装在增压泵的出口, 防止停泵时逆流。如图所示的泄压阀可以最大程度地减少停泵时的喘振。

关于尺寸为 3" 及以上的阀门, 请咨询工厂。