

# 38VB/AR 系列 用于水和废水的防真空阀/ 排气阀

## 防真空保护与缓慢空气释放，用于控制压力冲击

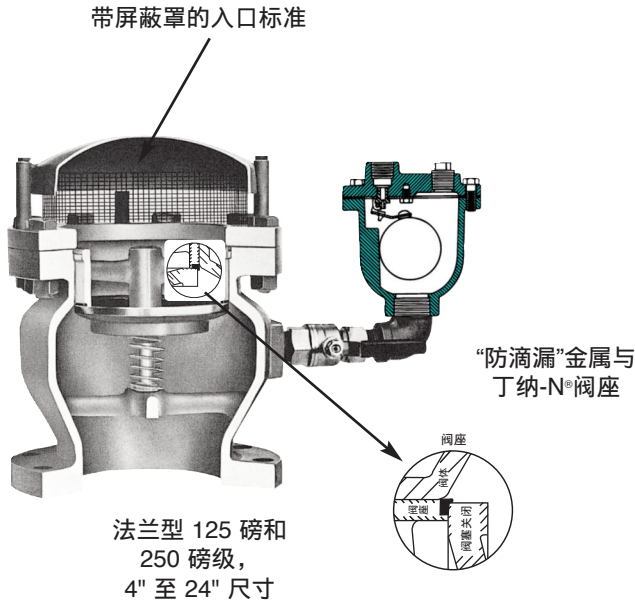
Cla-Val 防真空阀是可靠的、经济的管线喘振控制部件，不需要定期维护。

标准阀门设计用于在孔板两端具有很小的压差 (1/4 psi) 时打开。也可提供更大或更小的释放设置。

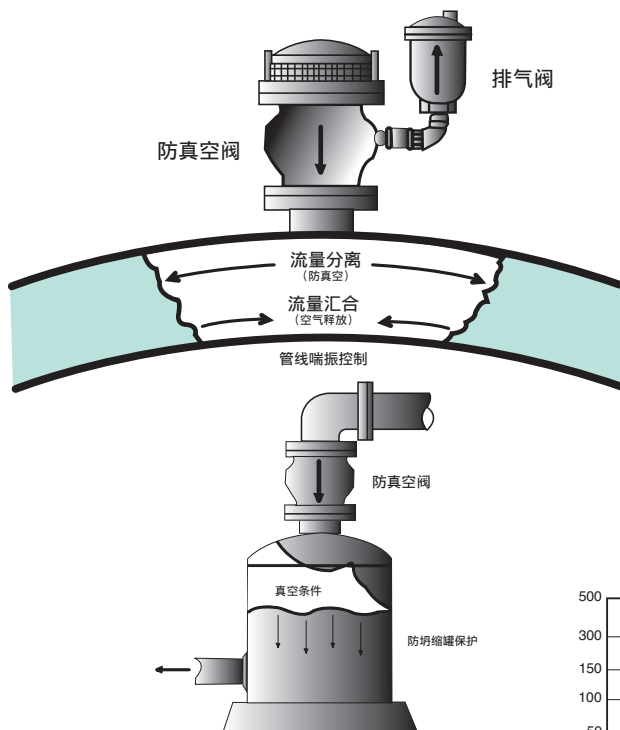
与排气阀 (小孔板) 结合的防真空阀 (大孔板) 是常关的。但是，当安装在可能发生水柱分离的点时，两个孔板均打开使空气进入管线，然后即时关闭以滞留空气，从而缓冲水柱的重新汇合。以这种方式可以防止在系统返回正常运行时可能发生的严重压力冲击/水锤。

由于存在真空，小孔板排气阀同时打开，并保持在打开位置，缓慢地排出滞留管线中的空气，直至逐渐达到正常的管线压力。可提供各种的小孔板。参见小孔板图表。

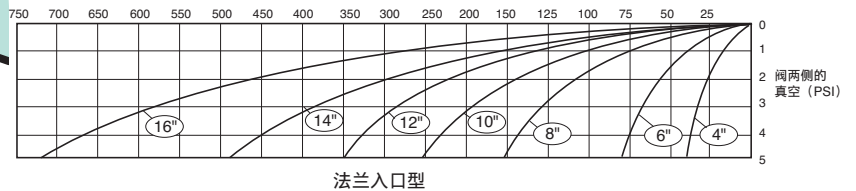
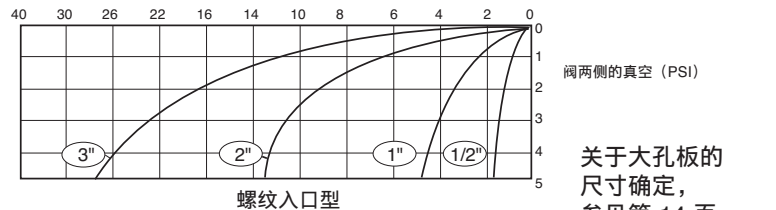
管线中的水柱分离可能只会产生瞬时的高真空度，但是当水柱重新汇合时可能会发生严重的损害，如管线破裂。瞬时真空条件还容易引起薄壁管线或密封水管在排出流体时因为真空而发生坍塌。金属配合丁纳橡胶-N®保证了任何压力下的“无滴漏”密封。为此，工程实践中应当使用 Cla-Val 防真空排气阀防止管线中的水柱分离和储罐坍塌。



## 典型应用



## 空气流入容量图表 (立方英尺自由空气/秒)



## 小孔板排气阀

