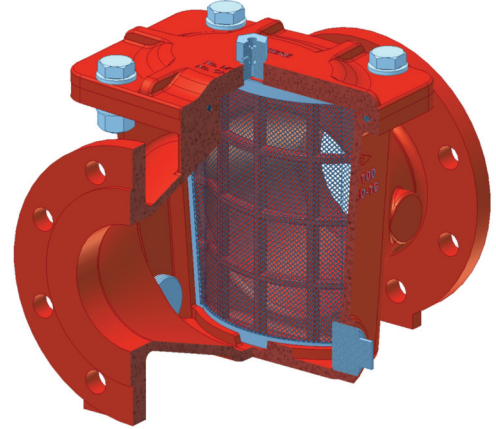


简单、可靠、精确

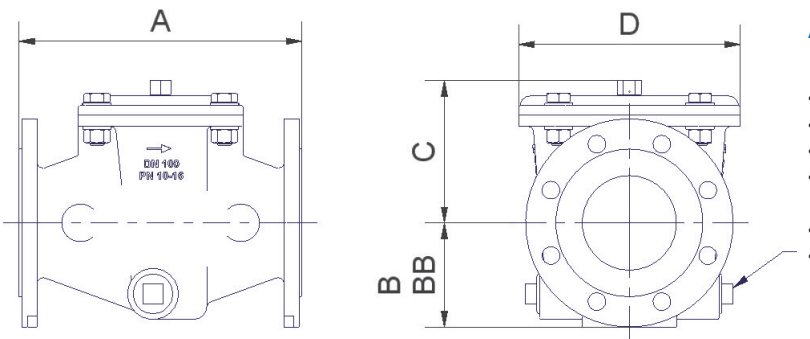
- DN 40 至 DN 800
- PN 10 - 16 - 25 - 40
- 最高温度 80°C



AQUA 90-501 运行与安装

AQUA 90-501 过滤器用于需要有效过滤的情况下。其设计紧凑，维护快捷简单，只需要拆下顶盖。垂直于流向的扁平不锈钢滤网可优化压降。此外，AQUA 90-501 型可以装配可自主编程的冲洗阀门（CLA-VAL ECO 系列），可以在不拆下盖子的情况下进行快速冲洗。

过滤器可以安装在任何位置，但安装时建议使盖子朝上。



AQUA 90-501 材质

- 阀体与阀盖：球铁 GGG40 喷塑
- 过滤网：不锈钢 316，球铁喷塑支撑架
- 滤网：标准 2.0 mm。（选项：1.0 mm 或 1.5 mm）
- 法兰钻孔：PN 10、PN 16、PN 25 或 PN 40，用于 DN 40 - DN 200
- 法兰钻孔：PN 10、PN 16、PN 25，用于 DN 250 - DN 800
- 螺栓：不锈钢 303

尺寸

DN	40/50	60/65	80	100	125	150	200	250	300	350	400	450	500	600	700	800
A [mm]	230	230	300	300	400	400	500	580	610	650	800	800	950	1100	1150	1150
B [mm]	82.5	92.5	103	110	125	142,5	170	225	227,5	260	310	335	485	485	485	513
BB[mm]	82.5	92.5	103	110	125	142,5	170	225	242,5	277,5	310	335	485	485	485	543
C [mm]	96	96	150	150	191	191	224	295	385	380	500	500	609	609	609	609
D [mm]	200	200	235	235	400	400	460	560	680	680	900	900	1190	1190	1190	1190
R ["]	R 1 1/4"							R 2"				R 3"				
M [kg]	13,8	14,6	22	23	46	48	76	165	230	250	410	430	770	850	950	998
流量系数																
Kv [m ³ /h]	83	187	306	565	806	1422	2527	3949	5687	7741	10111	12796	15798	22749	27695	33021
Cv [l/s]	23	52	85	157	224	395	702	109	1580	2150	2809	3555	4388	6319	7693	9172
K -	0,6	0,6	0,7	0,5	0,6	0,4	0,4	0,4	0,4	0,4	0,4	0,4	0,4	0,4	0,4	0,4

Kv 或 Cv = m³/h 或 l/s，在 @100 kPa (1 巴) 压降下，15°C 的水（阀门全开）