

# 阀门状态指示器和 先导系统部件

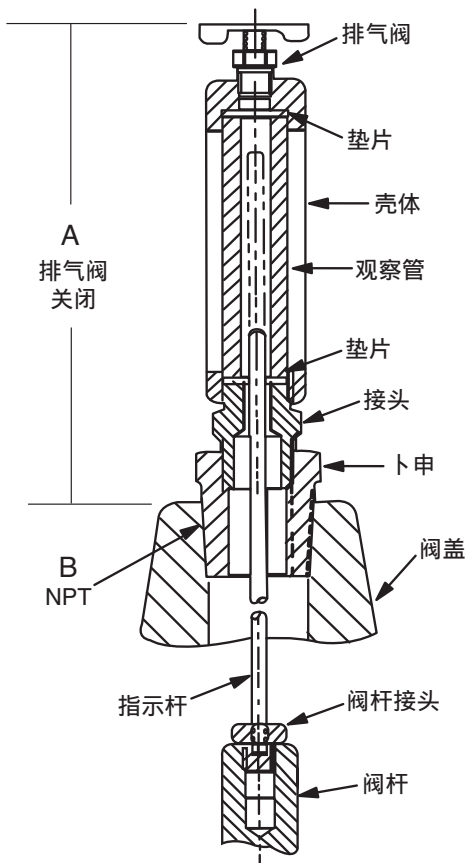


- 主动目视指示器
- 无摩擦
- 防泄漏
- 易于维护和清洁
- 保护指示杆

Cla-Val X101 型目视状态指示器设计用于快速、简单地显示 Cla-Val 阀门开启状态。直接固定在阀杆上的实心黄铜指示杆在一根 Pyrex 耐热玻璃管内上下移动。管子包含在黄铜壳体内，壳体在两个相反的侧面有开口，以便清晰地看到指示杆。

为了清除可能滞留阀盖内的空气，在壳体顶部设置了一个排气阀。X101 型阀门状态指示器完全配置，可安装在符合规定尺寸的 Cla-Val 自动控制阀上。

## 尺寸



尺寸“A”时指示器组件给阀门增加的高度

## 规格

尺寸 (英寸): 1" 至 24"  
 材质: 黄铜、Pyrex 耐热玻璃管  
 压力等级: 400 psi  
 可选择的材质: 不锈钢

阀门尺寸	A 英寸	B NPT
1"	5.88	1/4"
1 1/4"	3.21	1/4"
1 1/2"	3.21	1/4"
2"	3.33	1/2"
2 1/2"	3.33	1/2"
3"	3.33	1/2"
4"	4.52	3/4"
6"	4.52	3/4"
8"	5.83	1"
10"	7.70	1"
12"	8.20	1 1/4"
14"	8.20	1 1/2"
16"	10.81	2"
24"	12.04	1"

## 安装

可在几分钟内安装在任何 Cla-Val 基础主阀门上。只要用指示器组件简单地更换阀盖顶部的配件即可。

## 订购时请指明

1. 阀门尺寸
2. 目录号 X101
3. 阀门系列号 (显示于阀门铭牌上)
4. 可选择的材质不锈钢