

CF1-C1

敞罐用浮动控制器



- 精确的液位控制
- 完全液压操作
- 简单的设计，易于维护
- 无需润滑
- 阀门与控制器之间无齿轮、无机械连杆

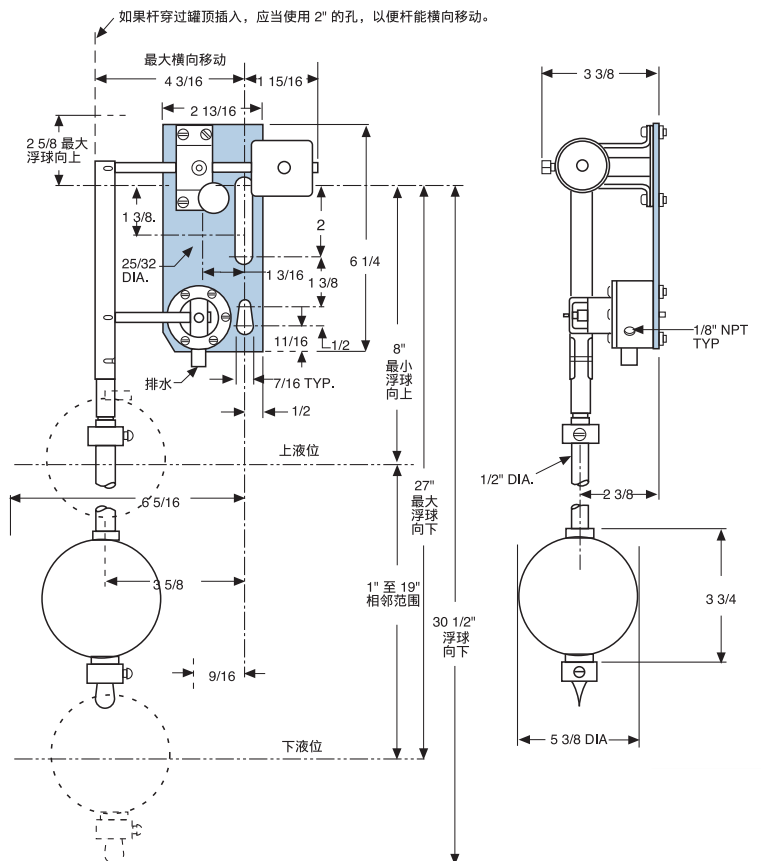
Cla-Val CF1-C1 型浮动控制器是一种浮球驱动的多端口先导控制器，提供无调节的二位开关操作。它主要用于操作需要三通或四通先导阀操作的远程 Cla-Val 阀门。此控制器设计用于敞罐，根据最小约 1 英寸的液位变化来操作。最大液位变化为 19 英寸。此液位调节与控制器的距离最多为 11½ 英尺加浮杆延伸长度。

浮球在浮杆上自由移动。当液位上升时，浮球触及上止档，使浮球连杆提升到“上”位置。随着液位的降低，控制器一直保持在“上”的位置，直至浮球触及下止档，此时控制器切换到“下”位置。

规格

管道连接	1/8" NPT
压力等级	最高 150 psi
温度等级	水：最高 150°F
材质	与运行流体接触： 尼龙加强 Delrin®，不锈钢，蒙乃尔，具有丁纳-N® 密封 浮球连杆与浮杆： 黄铜和 PVC 底板：316 不锈钢 浮球：304 不锈钢浮球 可提供的其他材质： 不锈钢浮球 不锈钢杆与止档 黄铜杆 黄铜底板
浮球	5 3/8" 直径。如果最高温度超过 160°F，指明不锈钢杆。需额外付费。
浮杆	标准：两段 12" 的 PVC 杆，以 12" 为增量的延长段，需额外付费。 如果浮杆长度超过 5'，需要更大的配重。 可选择：24" 不锈钢杆，以 12" 为增量的延长段，需额外付费。 如果浮杆长度超过 2 英尺，需要更大的配重。
液位差	最小 1" 至最大 18" (PVC 杆) 最小 1" 至最大 40" (不锈钢杆)
运行流体	与规定材质相兼容的清洁的液体或气体。
运输重量	12 磅

尺寸 (英寸)



安装支架时距离罐壁至少 1-1/2"，作为浮球的间隙。